

ADS-RH-24 | Čidlo vlhkosti 24

Používá se pro ovládání ventilace, klimatizace a rekuperačních jednotek. Dále pro měření a regulaci relativní vlhkosti v průmyslu, skladech apod.

- › měření relativní vlhkosti
- › analogový výstup 0-10 VDC (0-100%RH)
- › výstupní relé
- › plně kalibrováno
- › dlouhodobá stabilita
- › snadná montáž na stěnu



Popis:

ADS-RH je elektronické čidlo relativní vlhkosti s kapacitním polymerním senzorem. Čidlo je vybaveno výstupním relé s nastavitelnou úrovní spínání a analogovým výstupem 0 - 10V. Měření probíhá periodicky po cca 7s.

Na základě měření je pak možno přímo řídit ventilační, klimatizační a rekuperační jednotky.

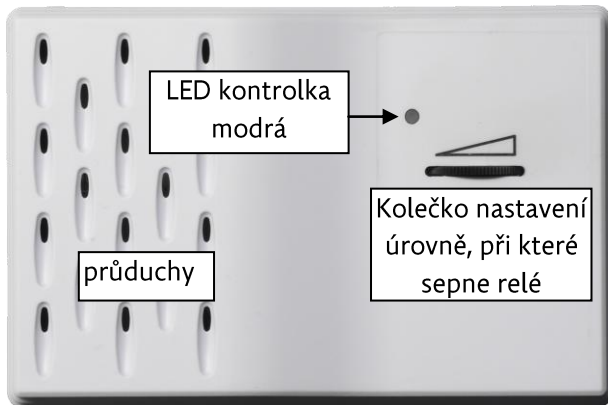
Tabulka parametrů:

Parametr	Hodnota	Jednotka
Napájení volitelné -		
AC 50/60Hz	24	V AC
DC	14 – 24	V DC
Příkon	max. 1	VA
Spínané napětí	max. 250	VAC
Spínaný proud	max. 5	A
Hystereze spínání	1,5	V
Napěťový výstup	0 – 10	VDC
Proudový výstup 1	0 – 20	mA
Proudový výstup 2	4 – 20	mA
Měřicí rozsah	0 – 100	% RH
Rozlišení	0,5	% RH
Přesnost	±4% v rozsahu 20 – 80 %RH	
Perioda měření	7	s
Pracovní teplota	0 až +40	°C
Pracovní vlhkost	0 až 100	%RH
Skladovací teplota	-20 až +60	°C
Rozměry	125 x 83 x 37	mm



ADS-RH-24 | Čidlo vlhkosti 24

Pohled na čelní stranu:



Kolečko nastavení úrovně, při které sepne relé:

- otáčením vlevo snížíte úroveň vlhkosti, při které již sepnou kontakty relé

- otáčením vpravo zvýšíte úroveň vlhkosti, při které sepnou kontakty relé

Pro zabránění zbytečnému spínání relé blízko nastavené úrovně spínání je automaticky přidána hystereze v rozsahu 15%.

LED indikace:

Modrá

- trvalý svit = kontakty relé sepnuté
- blikání = kontakty relé rozpojené

Žlutá

- signalizuje pouze při pohybu nastavovacím kolečkem. Po skončení nastavování signalizuje ještě dalších 10s, poté se signalizace vypne.
- pomalé blikání: pokud kolečkem otáčíte vlevo = častější spínání relé
- rychlé blikání: pokud kolečkem otáčíte kolem středové polohy
- trvalý svit: pokud kolečkem otáčíte vpravo = méně časté spínání relé

Nastavení LED indikace jumperem JP4:

- jumper osazen = modrá LED povolena
- jumper neosazen = modrá LED zakázána

Nastavení napěťového / proudového výstupu jumperem JP5:

Jumper v pozici 1-2 = napěťový výstup.

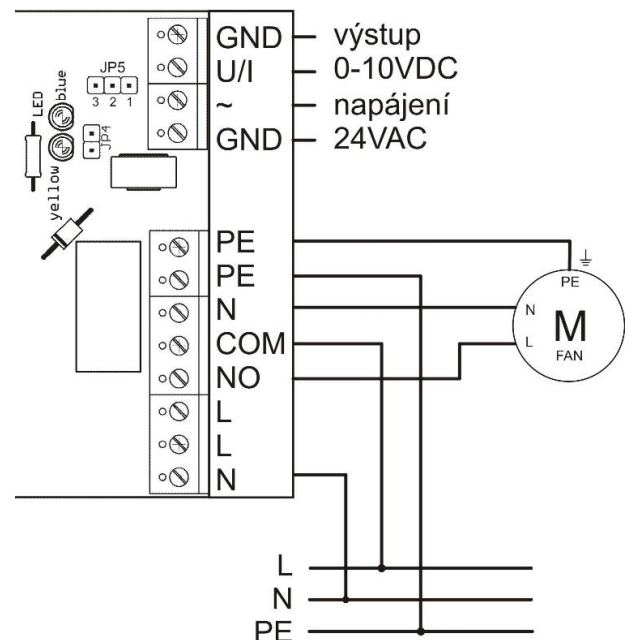
Jumper v pozici 2-3 = proudový výstup.

Nastavení typu proudového výstupu jumperem JP1:

JP1 osazen = proudový výstup 4-20mA.

JP1 neosazen = proudový výstup 0-20mA.

Příklad připojení:



Způsob použití

Výrobek je určen pro vnitřní použití.

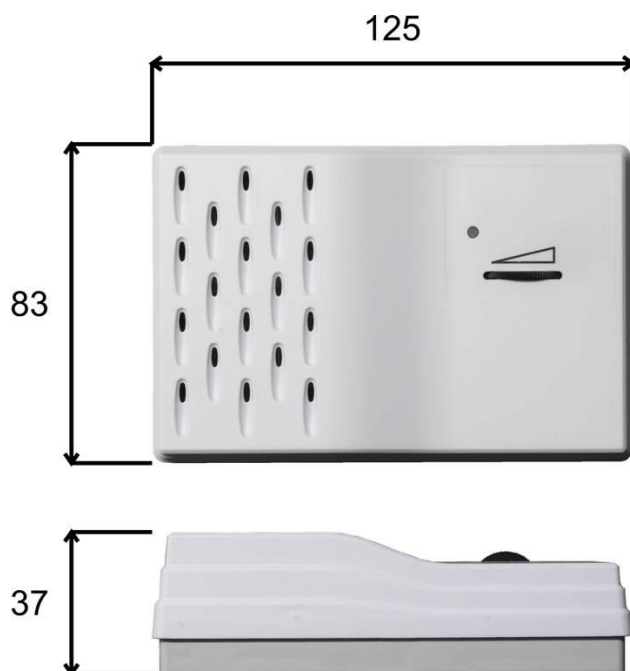
Skončení životnosti výrobku

Výrobek po skončení životnosti zlikvidujete v souladu se zákonem o odpadech a směrnicemi EU.



ADS-RH-24 | Čidlo vlhkosti 24

Rozměry:



Výrobce si vyhrazuje právo technických změn za účelem zlepšení výrobku, jeho vlastností a funkcí, bez předchozího upozornění.

