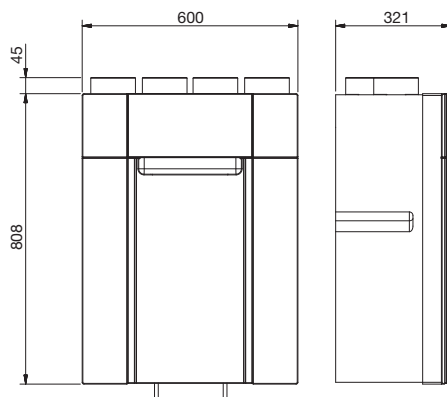
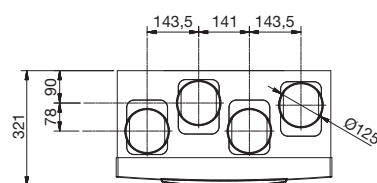




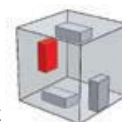
A



odvod kondenzátu



■ montáž



Technické parametry

Skříň

vyrobená z kvalitního EPP, zajišťujícího nízké tepelné ztráty jednotky. Čelní panel je vyroben z kvalitního plastu. Hrdla (Ø 125 mm) jsou umístěna na horní části skříně. Plně automatický obtok výměníku (by-pass) je standardně součástí jednotky. Jednotka je vybavena řídicím systémem, který indikuje znečištění filtrů, ovládá by-pass a umožňuje spuštění funkce zvýšeného provětrávání (BOOST).

Ventilátory

Na sání odpadního vzduchu a sání čerstvého vzduchu je větrací jednotka vybavena radiálními ventilátory s dozadu zahnutými lopatkami a s EC elektromotory.

Motory

jednofázové EC motory 230V/50Hz.

Rekuperace

Protiproudý deskový výměník je z plastu, účinnost až 92%. Výměník je přístupný po demontáži čelní stěny jednotky. Pro letní provoz je jednotka vybavena obtokem výměníku.

Filtr

Na sání odpadního vzduchu je filtr třídy G4 a na sání čerstvého vzduchu je filtr M5 (volitelně M7). Přístup k nim je po vytažení servisního víka filtrů na čelní straně jednotky. K vyjmutí nejsou třeba žádné nástroje.

Náhradní filtry:

- AFR-DOMEO M5/G4 sada náhr. filtrů

Regulace

Ve výkonových charakteristikách jsou vyznačeny charakteristiky pro jednotlivé otáčky. Vzdálený ovladač má čtyři potenciometry pro nastavení průtoku standardního, zvýšeného nebo vychlazovacího režimu v letním období. Poslední potenciometr slouží pro nastavení vyváženého režimu větrání. Je možné nastavit režim rovnotlaký, přetlakový nebo podtlakový. Jednotka má analogový vstup 0–10 V pro připojení externích čidel CO₂, RH nebo teploty.

Regulace teploty

V letním období může být vzduch v jednotce veden obtokem mimo výměník, čímž je možné v noci částečně vychlazovat objekt.

Elektrické připojení

Z jednotky je vyveden šestižilový 1,2 m dlouhý kabel určený pro přímé napojení ovladače a napájení.

Montáž

Montáž je standardně ve svislé poloze, pro montáž na stěnu je nutno dodržet výšku minimálně 300 mm nad podlahou. Je potřeba zachovat dostatečně volný prostor před jednotkou, aby bylo možné vyjmout filtry nebo otevřít víko a čistit výměník. Součástí dodávky je ocelový pozední rám pro uchycení na stěnu. Připojení odvodu kondenzátu se provede přes sifonový pachový uzávěr na odpadní vedení nebo dešťový svod.

Hluk

Nízký hluk díky speciální konstrukci a použití plochých ventilátorů s EC motory.

Příslušenství

- ED Flex System® kruhové rozvody
- CONTROL-CO₂ čidlo CO₂
- CONTROL-VOC čidlo VOC
- CONTROL-HR čidlo relativní vlhkosti
- MBE-AFP aktivní protimraz. ochrana
- TSP-B grafický displej s časovým programem

Pokyny

V oblastech, kde jsou teploty často pod -5 °C, se doporučuje na sání čerstvého vzduchu instalovat předeřev vzduchu o odpovídajícím výkonu (např. MBE-AFP 125/0,4). Po základním nastavení montážní firmou nevyžaduje jednotka žádné další nastavování. Nároky na uživatele jsou minimální. Výměna filtru se doporučuje minimálně jednou ročně. Dále je možné instalovat vzduchový/kapalinový zemní registr ED Geoflex/ED KZ-R.

Projektování rekuperačních jednotek DOMEO a jejich použití v objektech s plynovými spotřebiči kategorie B (plynové kotle a ohřivače vody s otevřenou komorou) nebo se zařízeními s otevřeným topeništěm na pevná či kapalná paliva s odtahem spalin do komína se řídí platnými předpisy. Větrání musí odpovídat normativním předpisům požární bezpečnosti staveb a nesmí být v rozporu s požárními předpisy.

Varianty

- DOMEO 210 FL – standardní provedení s dálkovým ovladačem
- DOMEO 210 RD – provedení s bezdrátovým ovladačem, konstantní průtok
- DOMEO 210 APP – provedení ovládané pomocí chytrého telefonu, konstantní průtok (k dispozici od 1Q/2018)

Informace

Jednotka je vybavena protiproudým výměníkem s vysokou účinností zpětného získávání tepla až 92%. Jednotka je určena pro trvalý provoz. Jednotku lze spojit s nadřazeným systémem pomocí protokolu Modbus, který také umožňuje ovládání protimrazové ochrany a el. ohřivače.

92%

max. účinnost
rekuperace

Plug & play

BP

Bypass

EC

EC motor



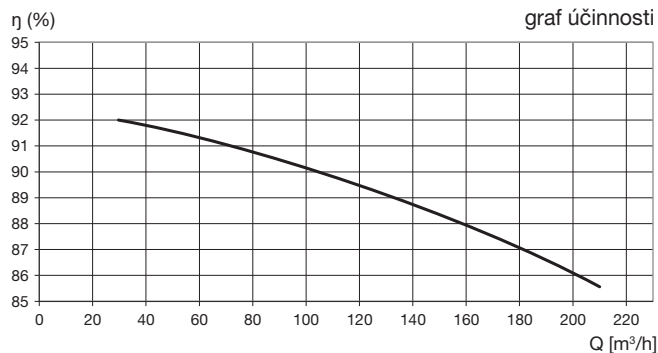
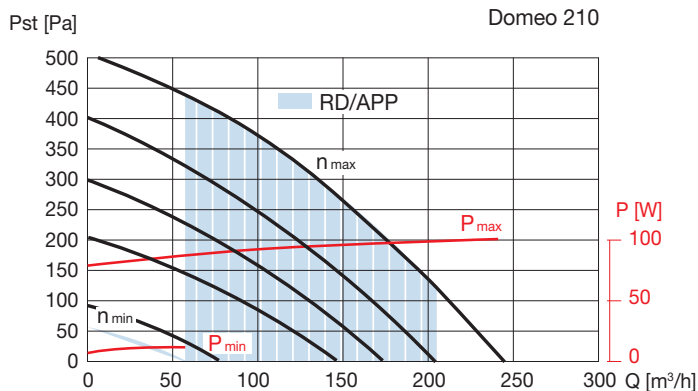
Radio control

energy efficient
ventilation system

Typ	max. průtok při 100 Pa [m ³ /h]	příkon [W]	napětí [V]	akustický tlak * [dB(A)]	max. účinnost [%]
DOMEO 210	210	100	230	49	92

* hodnota akustického tlaku do okolí, potrubí připojené, vzdálenost 1,5 m

Charakteristiky



Akustický výkon ve středě oktavových pásem [dB(A)] – výtlač

Q (m³/h)	63	125	250	500	1000	2000	4000	8000	L _{WA tot}
60	10	12	15	22	19	17	15	14	26
105	19	31	43	49	50	45	34	22	53
150	27	34	51	55	57	52	45	29	61
180	25	37	49	59	62	57	52	36	64
210	29	41	53	62	66	61	55	39	69

Akustický výkon ve středě oktavových pásem [dB(A)] – do okolí

Q (m³/h)	63	125	250	500	1000	2000	4000	8000	L _{WA tot}
60	12	24	40	43	39	41	22	16	47
105	18	30	45	49	45	47	27	22	53
150	23	33	50	53	49	49	35	23	57
180	34	38	49	55	54	50	42	28	59
210	36	40	51	57	56	52	44	30	61

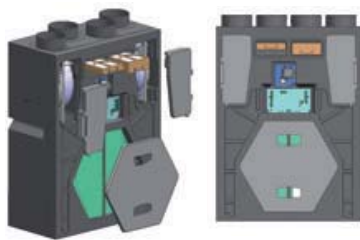
Doplňující vyobrazení



ovladač jednotky
(pouze varianty FL a RD,
součást dodávky)



TSP-B LCD ovladač
jednotky (na objednávku)



snadný přístup k jádru jednotky
umožňující snadnou údržbu

Akustický výkon ve středě oktavových pásem [dB(A)] – sání

Q (m³/h)	63	125	250	500	1000	2000	4000	8000	L _{WA tot}
60	10	12	15	22	19	17	15	14	26
105	18	19	23	29	27	24	23	22	33
150	21	23	27	35	34	30	24	23	39
180	22	27	30	37	38	34	24	21	42
210	25	29	33	40	41	37	27	24	45



Příslušenství



MBE-AFP 125/0,4 aktivní protimrazová ochrana



CONTROL-CO2 čidlo CO₂



CONTROL-VOC čidlo kvality vzduchu



CONTROL-HR čidlo relativní vlhkosti

ED FLEX System®



ED PLANO System®

